



Navodila za
uporabo

FERREX® AKUMULATORSKA KOSIL- NICA

SI

Distributer:

MOGATEC Moderne Gartentechnik GmbH
Im Grund 14
09430 Drebach
Nemčija

POPRODAJNA PODPORA

815715



SI 00386 1 256 48 68



www.bibiro.si

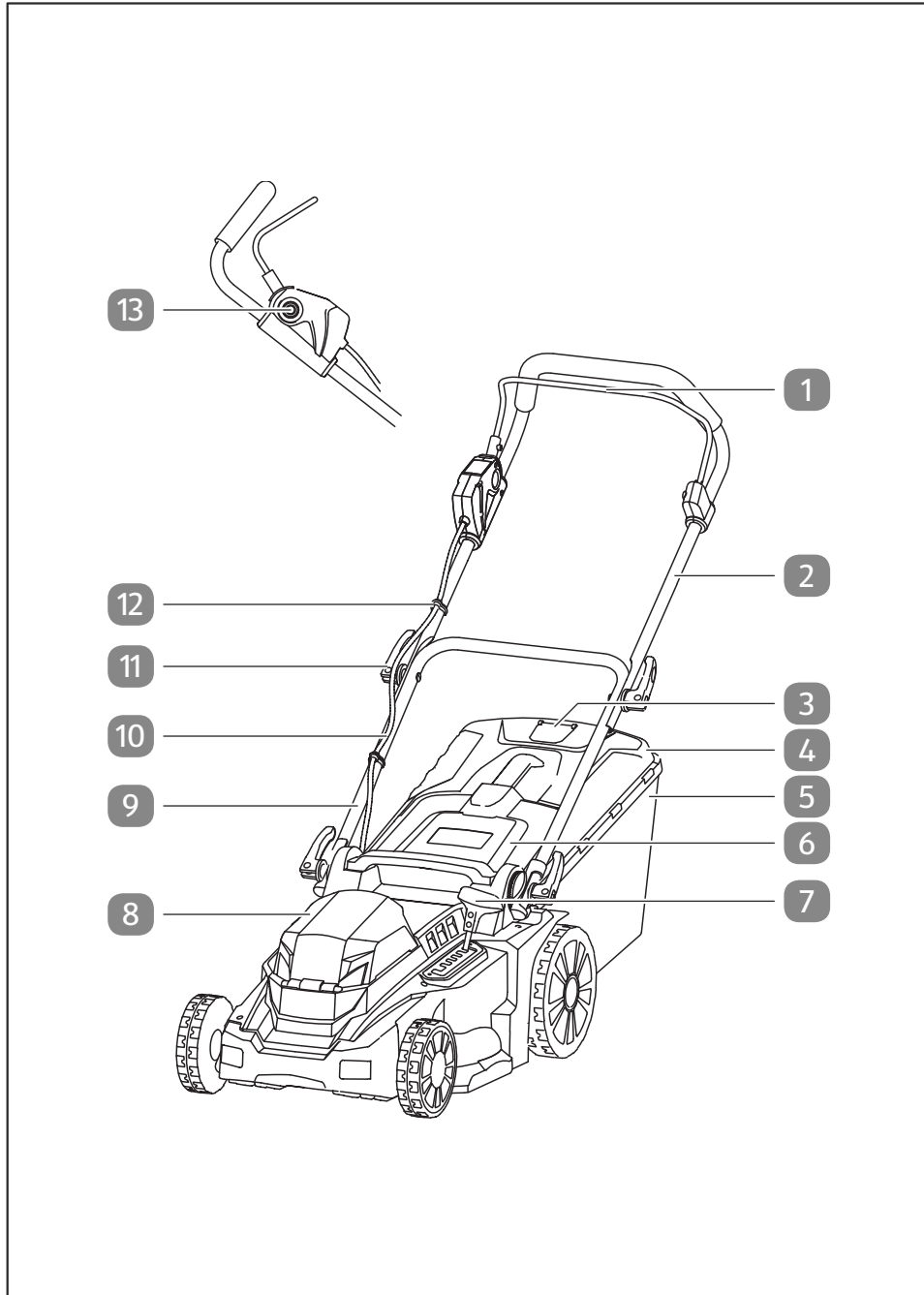
IZDELEK:
FS-ARM 4037

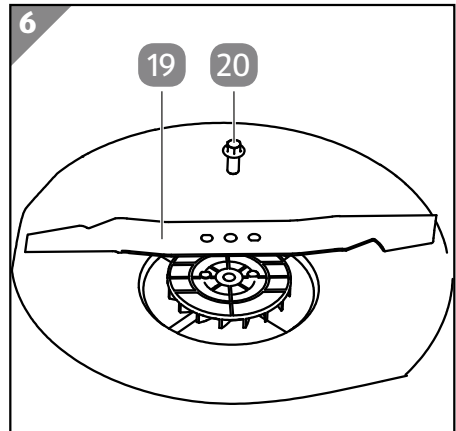
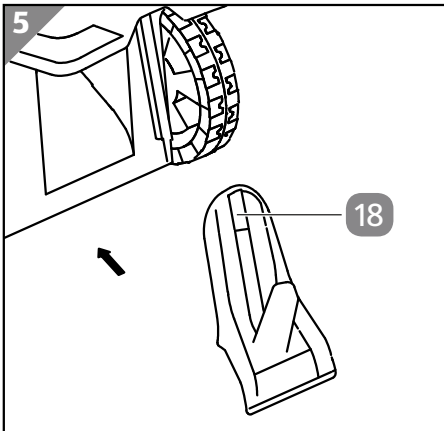
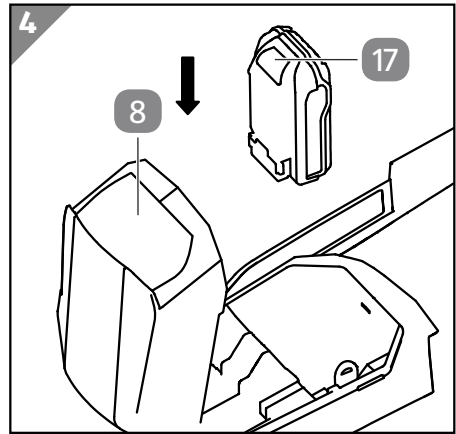
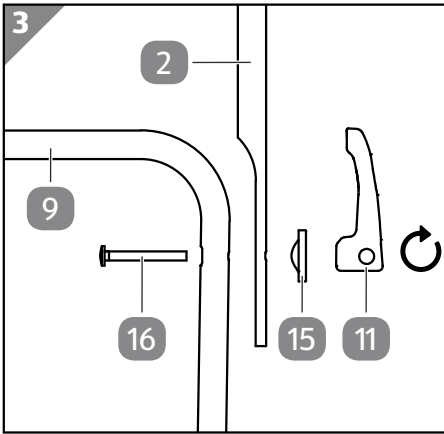
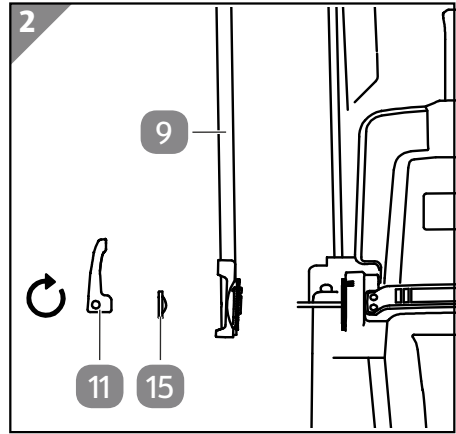
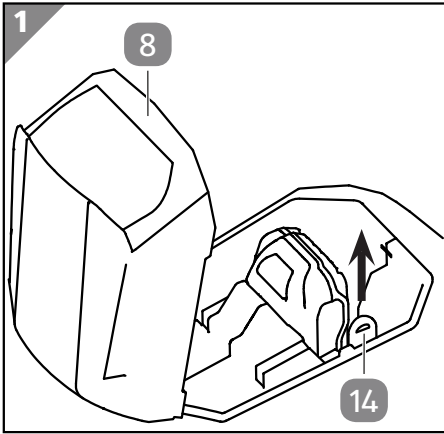
05/2022

3
LETA
GARANCIJE



Originalna navodila za uporabo





Vsebina kompleta/deli naprave

- 1 Varnostni obroč
- 2 Vodilno držalo
- 3 Prikaz napolnjenosti
- 4 Pokrov (lovilna košara za travo)
- 5 Lovilna košara za travo
- 6 Zaščitna loputa
- 7 Nastavitev višine reza
- 8 Zaščitni pokrov
- 9 Ogradje vodilnega držala
- 10 Kábel
- 11 Ročica hitrega zapirala, 4×
- 12 Kabelska objemka, 2×
- 13 Varnostna tipka
- 14 Varnostni ključ
- 15 Podložka (hitro zapiralo), 4×
- 16 Sornik, 2×
- 17 Vzvod za sprostitvev baterije (baterija ni vključena v obseg dobave)
- 18 Kompleta za mulčenje
- 19 Rezilo
- 20 Pritrdilni vijak (rezilo)

Kazalo

Pregled	2
Vsebina kompleta/deli naprave	4
Splošno	6
Navodila za uporabo preberite in jih shranite.....	6
Predvidena uporaba.....	6
Razlaga znakov	6
Varnost	8
Varnostni napotki.....	8
Preostala tveganja.....	14
Prva uporaba	15
Preverjanje izdelka in vsebine dostave.....	15
Sestavljanje kosilnice.....	15
Zlaganje vodilnega držala.....	16
Montaža/demontaža akumulatorske baterije.....	16
Upravljanje	16
Nastavitev višine reza.....	17
Za vklop in izklop.....	17
Uporaba lovilne košare za travo.....	18
Praznjenje lovilne košare za travo.....	18
Uporaba kompleta za mulčenje.....	19
Čiščenje in vzdrževanje	19
Servisna služba.....	20
Zamenjava rezil.....	20
Transport in shranjevanje	21
Iskanje in odprava napak	22
Tehnični podatki	23
Podatki o akumulatorju in polnilniku (ni priložena izdelku).....	23
Seznam nadomestnih delov.....	25
Izjava o skladnosti	26
Odstranjevanje	27

Splošno

Navodila za uporabo preberite in jih shranite



Ta navodila za uporabo sodijo k tej akumulatorski kosilnici (v nadaljevanju imenovana samo »kosilnica« ali »naprava«). Vsebujejo pomembne informacije o začetku uporabe in ravnanju z izdelkom.

Pred uporabo naprave temeljito preberite navodila za uporabo, še posebej varnostne napotke. Neupoštevanje teh navodil ima lahko za posledico hude poškodbe ali škodo na napravi.

Navodila za uporabo temeljijo na veljavnih standardih in predpisih Evropske unije. Upoštevajte tudi predpise in zakonodajo, ki veljajo v vaši državi.

Navodila za uporabo shranite za kasnejšo uporabo. Če napravo predate tretjim osebam, obvezno priložite tudi ta navodila za uporabo.

Predvidena uporaba

Kosilnica je zasnovana izključno za košnjo majhnih do srednje velikih travnatih površin na zasebnem družinskem ali ljubiteljskem vrtu.

Ta izdelek je namenjen izključno zasebni uporabi in ne uporabi v poslovne namene.

Izdelka ni dovoljeno uporabljati:

- za obrezovanje grmičevja, žive meje in grmov,
- za rezanje ali drobljenje ovijalk ali trave na strešnih zasaditvah ali v balkonskih koritih,
- kot drobilnik za sekljanje obrezanega materiala z drevja ali žive meje,
- za izravnavanje neravnih tal.

Izdelek uporabljajte samo skladno s temi navodili. Vsaka druga uporaba velja za nenamensko in lahko povzroči materialno škodo ali celo telesne poškodbe. Izdelek ni igračka.

Proizvajalec ali prodajalec ne prevzemata odgovornosti za škodo, ki nastane kot posledica nenamenske ali napačne uporabe.

Razlaga znakov

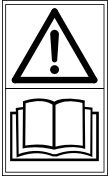
V teh navodilih za uporabo so na napravi ali embalaži uporabljeni naslednji simboli.



Simbol podaja koristne dodatne informacije o sestavljanju ali uporabi.



Izjava o skladnosti (glejte poglavje „Izjava o skladnosti“): Izdelki, označeni s tem simbolom, izpolnjujejo vse predpise Skupnosti v Evropskem gospodarskem prostoru, ki jih je treba upoštevati.



Preberite navodila za uporabo.



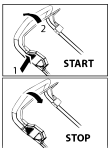
Pozor – ostra rezila – pred vzdrževalnimi deli povlecite za blokirno napravo



Pred vzdrževalnimi deli povlecite za blokirno napravo



Vzdržujte razdaljo



Vklop/izklop izdelka



Simbol prikazuje najvišjo raven zvočne moči L_{WA} .



Pozor! Ostra rezila. Po izklopu motorja se rezila vrtijo dalje. Počakajte, da se vrteči deli zaustavijo.



Izdelka ne izpostavljajte dežju ali drugim vremenskim razmeram, prav tako pa ga ne uporabljajte v vlažnem ali mokrem okolju.

Varnost

V teh navodilih za uporabo so uporabljene naslednje opozorilne besede.

OPOZORILO!

Ta opozorilni simbol/opozorilna beseda označuje srednjo stopnjo tveganja. Če se tveganju ne izognete, so lahko posledice smrt ali hude poškodbe.

POZOR!

Ta opozorilni simbol/opozorilna beseda označuje nizko stopnjo tveganja. Če se tveganju ne izognete, so lahko posledice manjše ali srednje hude poškodbe.

OBVESTILO!

Ta opozorilna beseda svari pred morebitno materialno škodo.

Varnostni napotki

OPOZORILO!

Nevarnost telesnih poškodb!

Neppravilna uporaba kosilnice lahko povzroči poškodbe. Vrteče rezilo lahko povzroči hude ureznine in celo odreže dele telesa. Prav tako obstaja nevarnost telesnih poškodb zaradi predmetov, ki jih kosilnica zgrabi in izvrže, ter zaradi napačnega ravnanja z akumulatorjem.

- Motor zaženite šele takrat, ko so vaše noge varno oddaljene od rezil.
- Z rokami ali nogami nikoli ne segajte proti vrtljivim delom ali pod njimi.

- Ne približujte se kanalu izmeta in ne segajte pod ohišje. Nikoli ne segajte v kanal izmeta, čeprav je v njem še pokošena trava.
- Pri nastavljanju kosilnice pazite, da si med premikajočimi se rezili in fiksni deli ne priščipnete prstov.
- Lovilne košare za travo nikoli ne odstranjujte med delovanjem kosilnice.
- Med uporabo kosilnice nosite trdne čevlje in dolge hlače. Kosilnice nikoli ne upravljajte bos ali v lahkih sandalih.
- Med uporabo nosite zaščitne rokavice.
- Ne nosite ohlapnih oblačil ali oblačil z visečimi trakovi ali pasovi.
- Kosite le ob dnevni svetlobi ali dobri umetni razsvetljavi.
- Med delovanjem nikoli ne odpirajte zaščitne lopute, če kosite brez lovilne košare za travo.
- Izogibajte se delu na mokri travi, saj vam lahko spodrsne.
- Pri zagonu ali vklopu motorja kosilnica ne sme biti nagnjena, razen če jo je treba pri postopku dvigniti. V tem primeru jo nagnite samo toliko, kolikor je nujno potrebno, dvignite pa le stran, ki je obrnjena proč od uporabnika.
- Ne zaganjajte kosilnice, če stojite pred odprtino za izmet trave.
- Kosilnico vodite le korakoma. Med košnjo ne tecite.
- Bodite skrajno previdni, ko kosilnico obračate ali jo vlečete k sebi.
- Poskrbite, da so vse matice, sorniki in vijaki trdno priviti ter da je kosilnica v zanesljivem delovnem stanju.
- Pred izvajanjem sprememb vedno izklopite kosilnico, počakajte, dokler se vsi deli popolnoma ne zaustavijo in ohladijo, in izvlecite varnostni ključ.
- Redno preverjajte, ali je lovilna košara za travo obrabljena oz.

- Vedno pazite na dober in varen položaj kosilnice, še posebej na pobočjih. Ne kosite na izjemno strmih pobočjih. Bodite posebej previdni, ko na pobočju spreminjate smer.
- Kosite vedno prečno na pobočje, nikoli navzgor ali navzdol.
- Skrbno preverite zemljišče, na katerem želite uporabljati kosilnico, in odstranite vse predmete, ki jih lahko zagradi ali odvrže v zrak (npr. veje, kamni, sadje na tleh in drugi tujki, tudi krtine).
- Kosilnice nikoli ne dvigajte ali prenašajte, ko motor deluje. Kosilnico vedno izklopite, ko jo nosite, nagnete ali jo premikate zunaj travnate površine. Počakajte, da se vsi vrtljivi deli zaustavijo in popolnoma ohladijo.
- Kosilnice ne uporabljajte, če je poškodovana ali če so varnostne priprave v okvari. Poškodovane ali okvarjene dele zamenjajte izključno z originalnim priborom.
- Nikoli ne uporabljajte kosilnice s poškodovanimi zaščitnimi pripravami ali mrežami ali brez nameščenih zaščitnih priprav, npr. odbojna pločevina in/ali priprave za prestrezanje trave.
- Obrabljene ali poškodovane opozorilne nalepke zamenjajte.
- Prepričajte se, da so bili drugi uporabniki pravilno poučeni ter da so pozorno prebrali navodila za uporabo in jih razumeli.
- Redno vzdržujte in čistite kosilnico.
- Bodite posebej previdni, kadar kosilnico obračate ali vlečete k sebi.
- Vklonno stikalo vklopite ali sprožite previdno, v skladu z navodili proizvajalca. Pazite na zadostno razdaljo med nogami in rezilom/rezili.
- Pustite, da se motor ohladi, preden stroj pospravite.
- Pri vzdrževanju rezil upoštevajte, da se tudi takrat, ko je vir napetosti izklopljen, rezila lahko premikajo.

⚠ OPOZORILO!**Nevarnost električnega udara!**

Okvarjena električna napeljava ali previsoka napetost lahko povzročita električni udar.

- Izdelka ne odpirajte. Popravilo zaupajte usposobljenim strokovnjakom. Kontaktirajte servisni naslov, ki je naveden na garancijskem listu. Če sami izvedene popravilo izdelka, ga neustrezno priključite ali ga napačno uporabljate, jamstvo in garancija ne veljata več.
- Pri popravilih smete uporabiti le takšne dele, ki ustrezajo prvotnim podatkom o napravi. V tej napravi so električni in mehanski deli, ki so nujni za zaščito pred viri nevarnosti.
- Izdelka ne potaplajte v vodo ali kakšno drugo tekočino.
- Izdelka ne izpostavljajte odprtemu ognju in vročim površinam.
- Pazite, da v reži za akumulator ni kovinskih delcev.
- Poskrbite, da otroci v napravo ne bodo potiskali nobenih predmetov.

⚠ OPOZORILO!

Nevarnosti za otroke in osebe z zmanjšanimi telesnimi, zaznavnimi ali duševnimi sposobnostmi (na primer ljudi z delnimi telesnimi okvarami ter starejše osebe z zmanjšanimi telesnimi in duševnimi sposobnostmi) ali s pomanjkanjem izkušenj in znanja (na primer starejše otroke).

- Izdelek lahko uporabljajo le osebe, ki so dopolnile 18 let. Mladostniki lahko izdelek uporabljajo izjemoma, če ga pod nadzorom inštruktorja uporabljajo v okviru poklicnega izobraževanja za pridobitev spretnosti. Minimalna starost uporabnika je lahko določena z lokalnimi predpisi.

- Otrokom ali drugim osebam, ki niso seznanjene z navodili za uporabo, izdelka ne dovolite uporabljati.
- Izdelka ne smejo uporabljati osebe z omejenimi fizičnimi, senzoričnimi ali mentalnimi sposobnostmi oz. s pomanjkanjem izkušenj in znanja, razen če:
 - uporabljajo ta izdelek pod nadzorom in vodstvom odrasle osebe,
 - so bile poučene o varni uporabi izdelka in razumejo nevarnosti, ki izhajajo iz uporabe tega izdelka.
- Otroci se ne smejo igrati z izdelkom.
- Otroci izdelka ne smejo čistiti ali na njem izvajati vzdrževalnih del.
- Nikoli ne kosite, če se v bližini nahajajo druge osebe – še posebej otroci, ali živali. Minimalna razdalja znaša 5 metrov.
- Naprave med delovanjem ne puščajte brez nadzora.
- Ne pozabite, da je upravljavec naprave ali uporabnik odgovoren v primeru nezgod z drugimi osebami ali njihovim premoženjem.
- Otroci se s folijo embalaže ne smejo igrati. Med igro bi se lahko zapletli vanjo in se zadušili.

OBVESTILO!

Nevarnost poškodb!

Neprimerno ravnanje z izdelkom ga lahko poškoduje.

- Strogo je prepovedano demontirati in spreminjati zaščitne priprave, nameščene na kosilnici, ali namestiti tuje zaščitne priprave.
- Pred uporabo se prepričajte, da rezila, vijaki rezila in enota za košnjo niso topi, obrabljeni ali poškodovani. Obrabljena ali poškodovana rezila in pritrtilne sornike morate vedno zamenjati v kompletu, da ne pride do neuravnoteženosti.

- Kosilnice ne uporabljajte za prirezovanje grmovja in žive meje, za sekanje in drobljenje rezi dreves ali grmovja ter za odstranjevanje talnih neravnin.
- Skrbno preverite zemljišče, na katerem želite uporabljati kosilnico, in odstranite vse predmete, ki bi lahko poškodovali kosilnico, zlasti rezilna orodja, pritrdilne dele ali celotno rezilno enoto.
- Na neravnih tleh pazite, da rezila nimajo stika s tlemi.
- Ko končate delo, takoj izklopite kosilnico.
- Zaustavite rezila, če morate kosilnico nagniti za transport čez druge površine razen trave ter jo premikati od in proti površini za košnjo.
- Če kosilnica prične nenavadno močno vibrirati, je potreben takojšen pregled. Kosilnico takoj ustavite in izvalcite varnostni ključ. Poskrbite, da so vse matice, zatiči in vijaki trdno zategnjeni in poiščite poškodbe. Opravite potrebna popravila poškodovanih delov.
- Kosilnico preverite glede poškodb, če je prišla v stik s tujkom.
- Nikoli ne blokirajte varnostnega obroča in varnostnega stikala.
- Pred ponovno uporabo kosilnice vedno popravite poškodbe.

- Ustavite kosilnico, izvlecite varnostni ključ in se prepričajte, da so se vsi premični deli popolnoma zaustavili in ohladili:
 - vedno, ko kosilnice ne uporabljate,
 - da sprostite blokirano rezilo,
 - da odstranite zamašitve v izmetnem kanalu,
 - da nastavite višino reza,
 - da izpraznite lovilno košaro za travo,
 - kadar zadenete ob tujek. Preden kosilnico znova zaženete in z njo kosite travo, poiščite poškodbe na njej in opravite potrebna popravila.
 - da kosilnico dvignete in jo odnesete na drugo mesto,
 - da kosilnico nagnete ali transportirate (npr. z enega travnikana drugega ali čez poti),
 - preden pregledate kosilnico, jo čistite ali izvajate druga dela.
- V primeru nesreče ali izpada motorja zaustavite kosilnico in izvlecite varnostni ključ ter po potrebi pokličite pomoč. Kosilnico lahko spet zaženete šele, ko je vzpostavljeno oz. potrjeno brežhibno delovanje.

Preostala tveganja

Kljub namenski uporabi ni mogoče popolnoma izključiti nepredvidenih preostalih tveganj. Zaradi vrste in konstrukcije kosilnice lahko pride do naslednjih potencialnih nevarnosti:

- ureznin zaradi nepokritega rezila,
- telesnih poškodb zaradi izvrženih kamnov ali prsti,
- omejene varnosti zaradi pomanjkljivih vidnih razmer ali osvetlitve,
- zdravstvenih težav, ki so posledica emisij vibracij, če se naprava uporablja dlje časa ali se jo upravlja in vzdržuje na neustrezen način.

Prva uporaba

Preverjanje izdelka in vsebine dostave

⚠ OPOZORILO!

Nevarnost zadušitve!

Otroci se lahko pri igranju z embalažno folijo vanjo zapletejo in zadušijo.

- Poskrbite, da se otroci ne igrajo z embalažno folijo.

OBVESTILO!

Nevarnost poškodbe!

Če embalažo nepazljivo odprete z ostrim nožem ali drugim koničastim predmetom, lahko napravo poškodujete.

- Med odpiranjem bodite previdni.
1. Dvignite izdelek z obema rokama iz embalaže.
 2. Preverite, ali je vsebina popolna (glejte poglavje "Vsebina kompleta/deli naprave").
 3. Preverite morebitne poškodbe na izdelku in posamičnih sestavnih delih. Pokvarjenega izdelka ne uporabljajte in obrnite se na servisni naslov proizvajalca, ki je naveden na garancijski kartici.

Sestavljanje kosilnice

1. Odprite zaščitni pokrov **8** in izvlecite varnostni ključ **14** (glejte **sl. 1**).



Za izvlek varnostnega ključa ga morate rahlo stisniti skupaj.

2. Ponovno zaprite zaščitni pokrov.
3. Podložki **15** nataknite na navoja ročic hitrega zapirala, Odvijte vijaka za nastavljanje **11** in potisnite ogrodje vodilnega držala **9** navzgor. (glejte **sl. 2**)
4. Položite ročaj za potiskanje na ogrodje ročaja za potiskanje tako, da se luknje na ustrezni višini prekrivajo (glejte **sl. 3**).
5. Podložki **15** nataknite na navoja ročic hitrega zapirala **11**.
6. Vtaknite ročici hitrega zapirala z zunanje strani skozi odprtine vodilnega držala in ogrodja vodilnega držala (glejte **sl. 3**).

Prva uporaba

7. Nataknite sornike **16** od znotraj na navoj hitre spojke z ročico in privijte hitro spojko z ročico noter toliko, da jo lahko zaprete in tako pritrdite.
8. Snemite kabelski objemki **12** z ogrodja vodilnega držala..
9. Položite kabel **10** na ogrodje vodilnega držala in namestite kabelske objemke ponovno tako, da je kabel nameščen v vdolbini.
10. Nastavite ogrodje ročaja za potiskanje v zeleni kot in ga pritrdite tako, da hitro spojko z ročico spet privijete.

Zlaganje vodilnega držala

Če želite kosilnico transportirati ali shraniti, lahko vodilno držalo zložite, da prihranite prostor.

1. Dvignite ročici hitrega zapirala **11** navzgor.
2. Odvijte ročici hitrega zapirala tako, da nastane prostor med vodilnim držalom **2** in ogrođjem vodilnega držala **9**.
3. Preklopite vodilno držalo navzgor.
4. Ponovno privijte ročici hitrega zapirala in ju potisnite navzdol, da pričvrstite vodilno držalo.

Montaža/demontaža akumulatorske baterije

1. Odprite predal za baterije, tako da dvignete zapah in zaščitni pokrov **8** odprete navzgor (glejte **sl. 4**).
2. Vstavite akumulatorsko baterijo, tako da jo na tirnici s kontakti navzdol namestite v potisno režo, da se zaskoči.
3. Ponovno zaprite zaščitni pokrov.

Če želite baterijo vzeti ven, morate pritisniti na vzvod za sprostitvev **17**.

Upravljanje

▲ OPOZORILO!

Nevarnost telesnih poškodb!

Neppravilna uporaba kosilnice lahko povzroči poškodbe. Vrteče rezilo lahko povzroči hude ureznine in celo odreže dele telesa. Prav tako obstaja nevarnost telesnih poškodb zaradi predmetov, ki jih kosilnica zgrabi in izvrže.

- Pri nastavljanju izdelka pazite na to, da se vam prsti nikoli ne zagozdijo med premikajoča se rezila in nepremične dele.

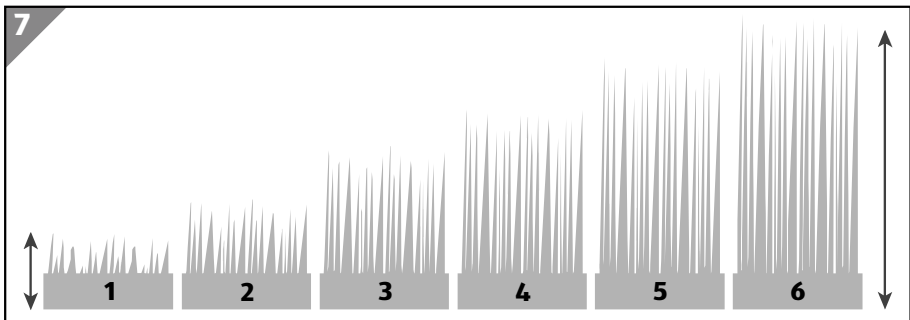
- Če izdelek uporabljate brez košare za travo, med obratovanjem nikoli ne odpirajte zaščitnega pokrova.

Nastavitev višine reza

1. Prepričajte se, da je varnostni ključ **14** izvlečen.
2. Pritisnite vzvod za nastavitev višine reza **7** proti ohišju in ga nastavite na želeni položaj.

Če je treba, nekoliko privzdignite kosilnico.

Položaj 1 je za posebej kratko travo (25 mm), položaj 6 za visoko travo (75 mm).



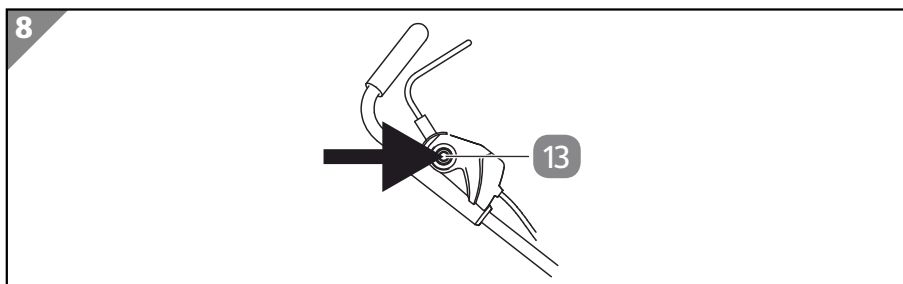
3. Potisnite nastavev višine reza navzven, da se zaskoči na želenem položaju.

Za vklop in izklop

1. Vtaknite varnostni ključ **14** v predvideno odprtino, da se zaskoči.
2. Prepričajte se, da kosilnica stoji na ustreznem mestu in da rezila ne morejo povzročiti telesnih poškodb ali poškodb naprave.
3. Za vklop kosilnice pritisnite varnostno tipko **13** in jo držite pritisnjeno.

Upravljanje

4. Dvignite varnostni obroč **1**.



Motor se zažene in rezila se začnejo vrteti.

Motor deluje in rezila se vrtijo, dokler je varnostni obroč dvignjen.

Takoj ko se motor zažene, lahko varnostno tipko spustite.

5. Za vnovični izklop kosilnice ponovno spustite varnostni obroč, da se spusti v svoj normalen položaj. Motor se ustavi.
6. Počakajte, da se vsi vrtljivi deli popolnoma zaustavijo.

Uporaba lovilne košare za travo

1. Postavitev plastične trakove košare za travo čez okvir lovilnika trave.
2. Prepričajte se, da je varnostni ključ **14** izvlečen.
3. Odprite zaščitno loputo **6** nad kanalom izmeta.
4. Dvignite loputo in namestite lovilno košaro za travo **5** na kanal izmeta. Pri tem pazite, da je dobro pritrjena.
5. Vključite kosilnico, kot je opisano v poglavju „Za vklop in izklop“.

Pokošena trava se zdaj zbira v lovilni košari za travo.

Praznjenje lovilne košare za travo

Prikaz napolnjenosti **3** se med delovanjem odpre zaradi zračnega pretoka v lovilni košari **5**. Če ostane prikaz napolnjenosti med delovanjem zaprt, pomeni, da je lovilna košara za travo polna in jo je treba izprazniti.

1. Končajte košnjo in izklopite kosilnico.
2. Počakajte, da se vsi vrtljivi deli popolnoma zaustavijo in kosilnica popolnoma ohladi.

Prepričajte se, da je varnostni ključ **14** izvlečen.

3. Snemite lovilno košaro za travo in iztesite vso zbrano travo.



Kosilnico lahko uporabljate tudi brez lovilne košare. Pokošena trava se nato skozi kanal izmeta raztrosi neposredno na travnik. V tem primeru med delovanjem ne odpirajte zaščitne lopute **6**.

Uporaba kompleta za mulčenje

Nastavek za mulčenje blokira lovilni jašek in tako preprečuje, da bi trava letela iz kosilnice zadaj. Posledično se pokošena trava med košnjo porazdeli po trati.

1. Odprite zadnji zaščitni pokrov (6), ga držite v tem položaju in potisnite komplet za mulčenje (18) v zadnji jašek za izmet. Potisnite navzdol, da se zaskoči. (glejte sl. 5)
2. Spodnji del ročaja potisnite navznoter, da sprostite in odstranite komplet za mulčenje.

Čiščenje in vzdrževanje

OBVESTILO!

Nevarnost kratkega stika!

Če je v ohišje vdrla voda ali druge tekočine, lahko to povzroči kratek stik.

- Izdelka ne smete nikoli potopiti v vodo ali druge tekočine.
- Pazite, da v ohišje ne vdrejo voda ali druge tekočine.

OBVESTILO!

Nevarnost poškodb!

Nepravilno čiščenje lahko povzroči poškodbe izdelka.

- Za čiščenje ne uporabljajte agresivnih čistilnih sredstev, krtač s kovinskimi ali najlonskimi ščetkami ter ostrih ali kovinskih predmetov, kot so na primer nož, trda lopatica in podobno. Ti lahko poškodujejo površine.

Čiščenje in vzdrževanje

- Pred čiščenjem izdelka odstranite akumulator.
- Po vsaki uporabi nemudoma temeljito očistite ohišje ter kanal izmeta in pustite, da se vsi deli dobro posušijo. Vlažni ostanki trave se lahko strdijo ali pričnejo plesneti, nato pa jih le težko odstranite.
- Odstranite vse ostanke trave z ročnim omelcem ali ščetko.
- Očistite vse gladke površine z vlažno krpo.
- Vse premične dele naoljite z okolju prijaznim oljem.
- Redno preverjajte, ali je lovilna košara za travo obrabljena oz. ne omogoča več pravilne uporabe.
- Redno skrbite, da so vse matice, sorniki in vijaki trdno priviti in da je kosilnica v zanesljivem delovnem stanju.
- Zamenjajte obrabljene ali poškodovane dele.

Servisna služba

Popravila na električnih orodjih sme izvajati samo usposobljen električar. Ko napravo pošljete v popravilo, opišite ugotovljeno okvaro.

Zamenjava rezil

⚠ POZOR!

Nevarnost telesnih poškodb!

Neustrezno vzdrževanje lahko povzroči poškodbe.

- Pri nastavljanju kosilnice pazite, da si med premikajočimi se rezili in fiksnimi deli ne priščipnete prstov.
- Pri delu z rezili vedno nosite zaščitne rokavice.
- Pri vzdrževanju rezila pazite, da se lahko premika tudi ob izklopljenem viru napetosti.
- Rezilo zamenjajte izključno z originalnim nadomestnim delom (glejte poglavje „Seznam nadomestnih delov“).

Poškodovanih in obrabljenih rezil ne smete več uporabljati in jih je treba nadomestiti z originalnimi nadomestnimi deli proizvajalca. Redno preverjajte, ali so rezila topa ali poškodovana. Če jih želite zamenjati, naredite naslednje:

1. Prepričajte se, da so se vsi vrtljivi deli popolnoma zaustavili in da je kosilnica ohlajena.
2. Izvlecite varnostni ključ **14**, odstranite akumulatorsko baterijo.
3. Kosilnico položite na stran.

4. Odvijte pritrdilni vijak **20** z vijačnim ključem in ga snemite skupaj s podložko (glejte **sl. 6**).
5. Snemite rezilo **19**.
6. Namestite novo rezilo na notranji nosilec.
7. Podložko in vijak natakните nazaj na rezilo in ju zategnite.
 - Pred ponovnim zagonom se prepričajte, da je novo rezilo pravilno pritrjeno in trdno nameščeno.



Naprave z vstavljenimi ali s priloženimi akumulatorskimi baterijami in posamezne akumulatorske baterije je dovoljeno pošiljati le v izjemnih primerih in samo po predhodnem dogovoru s servisom preko telefonske številke, navedene na garancijskem listu.

Transport in shranjevanje

⚠ OPOZORILO!

Nevarnost telesnih poškodb in škode!

Napačen transport izdelka in akumulatorja lahko povzroči poškodbe oseb in materialno škodo.

- Če je treba transport kosilnice izvesti z motornim vozilom, jo je treba varno namestiti in pritrditi.
- Za zaščito akumulatorske baterije pred popolno izpraznitvijo jo je treba pred daljšim skladiščenjem napolniti do konca.
- Če akumulatorsko baterijo transportirate ali skladiščite, prelepitate kontakte ali jo zapakirajte v plastično vrečko ali škatlo.
- Pred transportom in shranjevanjem se prepričajte, da so vsi deli popolnoma suhi.
- Če je potrebno, odvijte hitra zapirala in previdno zložite vodilno držalo **2** in ogrodje vodilnega držala **9**.
- Kosilnico in akumulatorsko baterijo vedno shranjujte na suhem mestu.
- Zaščitite kosilnico in akumulatorsko baterijo pred neposredno sončno svetlobo.
- Kosilnico shranjujte nedosegljivo otrokom, dobro zaprto in pri temperaturi shranjevanja med +5 °C in +20 °C.
- Za prevoze akumulatorskih baterij, ki jih izvajajo zasebniki, predpisi o nevarnih snoveh ne veljajo, če se tovor prevaža pravilno, če je blago zapakirano, kot je to

Transport in shranjevanje

primerno za trgovino na drobno, in če je namenjeno za osebno ali domačo uporabo.

- Pošiljanje naprav z vstavljenimi ali priloženimi akumulatorskimi baterijami sme izvesti samo usposobljeno osebje prek podjetja za dostavo pošiljk, špedicije in ali prevoznika.

Iskanje in odprava napak

Napaka	Možen vzrok	Odprava
Motor se ne zažene.	Akumulatorska baterija je prazna.	Napolnite akumulatorsko baterijo.
	Akumulatorska baterija je poškodovana.	Zamenjajte akumulatorsko baterijo. Obrnite se na pooblaščen servis, naveden na garancijskem listu.
	Varnostni ključ ni vstavljen.	Vtaknite varnostni ključ (glejte poglavje „Za vklop in izklop“).
	Dvignili ste varnostni obroč, ne da bi pritisnili varnostno tipko.	Varnostno tipko držite pritisnjeno, ko dvigujete varnostni obroč (glejte poglavje „Za vklop in izklop“).
Kosilnica deluje neenakomerno ali močno vibrira.	Rezilo je poškodovano.	Zamenjajte rezila (glejte poglavje „Zamenjava rezil“).
	Rezilo je majavo oz. odvito.	Preverite pritrditev rezila in po potrebi zategnite pritrdilni vijak (glejte poglavje „Zamenjava rezil“).
Učinkovitost košenja je slaba.	Rezilo je topo.	Zamenjajte rezila (glejte poglavje „Zamenjava rezil“).
	Akumulatorska baterija je poškodovana.	Zamenjajte akumulatorsko baterijo. Obrnite se na pooblaščen servis, naveden na garancijskem listu.
	Višina reza ni primerna za višino trate.	Nastavite ustrežnejšo višino reza (glejte poglavje „Nastavitev višine reza“).

Napaka	Možen vzrok	Odprava
Pokošena trava se ne zbira pravilno.	Lovilna košara za travo je zamašena.	Snemite lovilno košaro za travo in jo izpraznite (glejte poglavje „Praznjenje lovilne košare za travo“).
	Kanal izmeta je zamašen.	Kanal izmeta očistite z dolgo krtačo ali s podobnim predmetom.
	Trava je premokra.	Kosite samo suho travo.

Tehnični podatki

Kosilnica

Model	FS-ARM 4037
Številka izdelka	815715
Nazivno število vrtljajev:	2900 min ⁻¹
Širina reza:	370 mm
Nastavitev višine:	25–75 mm / 6 položajev
Prostornina lovilne košare:	40 l
Teža:	11,5 kg
Napetost:	40 V ⁼⁼⁼ (Enosmerni tok)
Vrsta zaščite:	IPX1
Izmerjena raven zvočne moči L_{wa} (2000/14/ES):	91,0 dB (A); K=2,8 dB(A)
Zagotovljena raven zvočne moči L_{wa} (2000/14/ES):	96 dB (A)
Raven zvočnega tlaka L_{pa} :	79,8 dB (A); K=3,0 dB(A)
Vibracije a_n (EN 60335):	0,48 m/s ² ; K=1,5 m/s ²
Razred zaščite:	III

Podatki o akumulatorju in polnilniku (ni priložena izdelku)

Naprava uporabljajte samo z akumulatorji in polnilniki Activ Energy® z naslednjimi tehničnimi specifikacijami:

Primerno za Activ Energy®

Akumulatorji tipa: 20/40 V⁼⁼⁼ 90 Wh/ ionski

Tehnični podatki

Modeli:	AEB 2040-2.5I / AEB 2040-2.5N XYZ562
Čas polnjenja:	20 V ---($\times 2$) / 90 Wh = pribl. 95 min
Tip polnilnika:	21 V --- / 4,0 A
Modeli:	AEC 20-4.0Ia / AEC 20-4.0Na XYZ563

Upoštevajte tehnične podatke akumulatorja in polnilnika.

Opozorilo: navedena vrednost oddajanja vibracij je bila izmerjena s standardiziranim preskusnim postopkom.

Dejanska vrednost oddajanja vibracij se lahko od navedene vrednosti razlikuje glede na način in vrsto uporabe. To lahko v celotnem času dela znatno poveča obremenitev z vibracijami.

Dejanska vrednost oddajanja vibracij se lahko od navedene vrednosti razlikuje glede na način in vrsto uporabe.

Raven vibracij se lahko uporabi za primerjavo električnih orodij med seboj.

Primerna je tudi za predhodno oceno obremenitve z vibracijami.

Za natančnejšo oceno obremenitve z vibracijami je treba upoštevati tudi čas, v katerem je izdelek izklopljen oziroma sicer deluje, vendar ni v uporabi. To lahko v celotnem času dela znatno zmanjša obremenitev z vibracijami.

Za zaščito uporabnika pred vplivi vibracij določite dodatne varnostne ukrepe, kot so na primer: vzdrževanje električnega orodja in vpenjalnih orodij, ohranjanje toplih rok, organizacija delovnega poteka.



Opomba: po nemški uredbi v zvezi s hrupom, ki jih povzročajo stroji, sprejeti septembra 2002, se ta proizvod v stanovanjskih naseljih ne sme uporabljati ob nedeljah in praznikih in na vsak delavnik od 20.00 do 7.00 ure. Dodatno velja prepoved obratovanja ob naslednjih časih: od 7.00 do 9.00 ure, od 13.00 do 15.00 ure in od 17.00 do 20.00 ure. Ob začetku obratovanja pazite na regionalne predpise.

Omejite razvoj hrupa in vibracij na najnižjo možno raven!

- Uporabljajte samo brezhibne naprave.
- Redno vzdržujte in čistite napravo.
- Prilagodite svoj potek dela napravi.
- Naprave ne preobremenjujte.
- Po potrebi dajte napravo v pregled.
- Če naprave ne uporabljate, jo izklopite.
- Nosite zaščitne rokavice

Seznam nadomestnih delov

Če potrebujete pribor ali nadomestne dele, se obrnite na našo servisno službo.

Za delo s to napravo ne uporabljajte dodatnih delov razen tistih, ki jih priporoča naše podjetje. V nasprotnem primeru se lahko upravljavec ali osebe, ki se zadržujejo v bližini, resno poškodujejo ali pa se poškoduje naprava.

Pri naročanju nadomestnih delov navedite naslednje podatke:

- Tip naprave
- Številka izdelka naprave
- Rezilo-Nr.: 77010339

Baterija in polnilnik nista priložena napravi in ju morate kupiti ločeno.

Naprava deluje z 20/40 V baterijo znamke Activ Energy.

Za napravo uporabljajte izključno akumulatorske baterije, ki so navedene v poglavju "Tehnični podatki". Za napravo ne uporabljajte akumulatorskih baterij in polnilnikov drugih proizvajalcev.

Izjava o skladnosti

Izjava o skladnosti

Mi, družba Mogatec Moderne Gartentechnik GmbH, Im Grund 14, D-09430 Drebach, Nemčija

Izjavljamo na našo odgovornost, da je izdelek

Akumulatorska kosilnica

FS-ARM 4037 Ferrex

40 V DC / Širina reza 370 mm

na katerega se izjava nanaša, ustreza temeljnim varnostnim in zdravstvenim zahtevam direktive (in dopolnitvam) **2006/42/ES (direktiva o strojih), 2000/14/ES+2005/88/ES (direktiva o hrupu), 2014/30/ES (direktiva EMS), 2011/65/ES spremenilo (EU) 2015/863 (direktiva o nevarnih snoveh v električni in elektronski opremi)** in zahteve drugih ustreznih direktiv ES, vključno s spremembami.

Za ustrezno izvajanje zahtev o varnosti in zdravju, navedenih v direktivah, so bili upoštevani naslednji standardi in/ali tehnične specifikacije:

EN 60335-1:2012+A11:2014+A13:2017+A1:2019+A14:2019+A2:2019; EN 60335-2-77:2010;

EN 62233:2008; EN 55014-1:2017+A11:2020; EN 55014-2:2015; EN IEC 63000:2018

Proizvajalec ima izključno odgovornost za izdajo te izjave o skladnosti.

Zgoraj opisan predmet iz izjave ustreza predpisom direktive 2011/65/EU Evropskega parlamenta in Sveta z dne 8. junija 2011, s katero se omejuje uporaba določenih nevarnih snovi v električnih in elektronskih napravah.

Izmerjena moč zvoka : 91 dB(A)

Zajamčena raven zvočne moči : 96 dB(A)

Ugotavljanje skladnosti Postopek Priloga VI / Direktiva 2000/14/ES + 2005/88/ES

Notified Body : 1878 VERICERT SRL

Via L. Masotti n. 5, 48124 - in Fornace Zarattini (RA), Italy

Leto izdelave je natisnjeno na tipski ploščici in ga je mogoče dodatno pridobiti prek zaporedne serijske številke.

Drebach, 13.12.2021



Matthias Fiedler, Senior Product Manager Mogatec GmbH

Vodenje tehnične dokumentacije:

Matthias Fiedler

MOGATEC GmbH,

Im Grund 14,

D-09430 Drebach, GERMANY

Odstranjevanje

Odlaganje embalaže med odpadke



Embalažo med odpadke zavržite ločeno glede na vrsto materiala. Lepenko in karton oddajte med odpadni papir, folije pa med sekundarne surovine.

Odstranitev stare naprave

Velja v Evropski uniji in drugih evropskih državah s sistemi za ločeno zbiranje sekundarnih surovin.



Starih naprav ne smete odstraniti skupaj z gospodinjskimi odpadki!

Če izdelka ne nameravate več uporabljati, ste kot vsak uporabnik **zakonsko obvezani, da stare naprave odstranite ločeno od gospodinjskih odpadkov**, npr. na ustreznem zbirnem mestu vaše

občine/mestne četrti. Tako je zagotovljena pravilna odstranitev starih naprav in preprečen negativen učinek na okolje. Zato so električne naprave označene z zgornjo oznako.



Baterij in akumulatorjev ni dovoljeno zavreči med gospodinjske odpadke!

Kot potrošnik ste po zakonu dolžni vse baterije in akumulatorje, ne glede na to, ali vsebujejo škodljive snovi* ali ne, oddati na zbirnem mestu za odpadke v svoji občini/delu mesta ali v trgovini, da bodo odstranjeni na okolju prijazen način. Baterije in akumulatorje je treba odstraniti ločeno od izdelka.

odstranjeni na okolju prijazen način. Baterije in akumulatorje je treba odstraniti ločeno od izdelka.

* označeno z: Cd = kadmij, Hg = živo srebro, Pb = svinec, Li = litij